

# equa-global



## MINI TOUCH FLEXIBLE TOUCH



Bedienungsanleitung Deutsch  
ab Seite 2 - Seite 18  
Stand: 08 | 07 | 2024



Manual English  
from page 20 -page 36  
Last Update: 08 | 07 | 2024

## INHALTSVERZEICHNIS - DEUTSCH

1. Einführung	2	10. Kindersicherung	12
2. Allgemeiner Hinweis - Einbau	2	11. Technische Daten	12
3. Sicherheit	2-5	12. Bedienung	13
4. Beschreibung - Flexible Touch	5	13. Wartung und Filtertausch	14-15
5. Beschreibung - Mini Touch	5	14. Tankreinigung - Flexible Touch	15
6. Inbetriebnahme - Flexible Touch	6	15. Elektrischer Schaltplan	16
7. Inbetriebnahme - Mini Touch	7-9	16. Die Umkehrosmosemembrane	17
8. Anzeige- und Bedienoberfläche	10-11	17. Garantie	18
9. Kombinationstasten	11		

## 1 | EINFÜHRUNG

Lieber Kunde,

vielen Dank, dass Sie sich für den Kauf einer MINI TOUCH / FLEXIBLE TOUCH entschieden haben. Bitte lesen Sie diese Anleitung vor Gebrauch sorgfältig durch und bewahren Sie sie für zukünftige Zwecke gut auf. Sollten Sie Fragen zu unseren Produkten haben, wenden Sie sich bitte an unseren Kundendienst. Wir, die aqua-global GmbH, bieten Ihnen jederzeit einen professionellen Service- und Wartungsdienst. Bei Fragen oder Problemen zögern Sie bitte nicht, uns umgehend zu kontaktieren. Unsere Kontaktdaten finden Sie auf der letzten Seite.

Ihr aqua-global Team

## 2 | ALLGEMEINER HINWEIS FÜR DEN EINBAU

In Deutschland ist – rein rechtlich gesehen – immer eine zugelassene Absicherung bei der Installation von Geräten ohne Prüfzeichen erforderlich. Für den Einbau einer Wasserfilteranlage aus unserem Haus ist zur Einhaltung der Normen ein normaler Entnahmehahn ausreichend. Dieser besitzt ein eingebautes Rückschlagventil. Ist ein Hahn nicht vorhanden, so ist mindestens ein DVGW-geprüftes Absperrventil mit eingebautem Rückschlagventil vor dem Nachbehandlungssystem einzubauen.

## 3 | SICHERHEIT

### • VORSICHTSMASSNAHMEN UND WICHTIGE HINWEISE

- Benutzen Sie die Geräte NUR mit AC 220 V!
- Nur an eine elektrische Leitung mit geerdeter Steckdose anschließen, die für 10A oder mehr ausgelegt ist.
- Verwenden Sie dieses Produkt NICHT, wenn das Netzkabel oder der Stecker beschädigt, lose, nass, schmutzig oder gebrochen sind.

## Fortsetzung

**3 | SICHERHEIT****• VORSICHTSMASSNAHMEN UND WICHTIGE HINWEISE**

- Das Gerät darf NICHT in der Nähe von Heizungssystemen, Wärme erzeugenden Geräten oder an Orten mit hohen Temperaturen aufgestellt werden.
- Installieren Sie die Maschine NICHT in einem Bereich, in dem Stadtgas austreten könnte.
- Vor direkter Sonneneinstrahlung und Feuchtigkeit schützen.
- Die Maschine muss auf einer festen, ebenen und horizontalen Fläche aufgestellt werden.
- Wenn das Gerät zum ersten Mal eingeschaltet wird und vollständig befüllt ist, bzw. die Anlage zwischenzeitlich vom Strom genommen wird und der Netzstecker wieder in die Steckdose gesteckt wird, produziert es die ersten 60 Sekunden lang Wasser mit Raumtemperatur. Erst nach den 60 Sekunden kann heißes Wasser entnommen werden.
- Vor dem ersten Gebrauch oder längerem Stillstand (> 24 Stunden) die ersten ca. 50 ml Wasser wegschütten.
- Wir empfehlen, nach längerem Stillstand (> 48 Stunden) die komplette Tankfüllung gegen frisches Trinkwasser zu auszutauschen.
- Tritt Wasser aus der Maschine aus, ziehen Sie sofort den Netzstecker und wenden Sie sich an den Kundendienst.
- Wenn ungewöhnliche Geräusche, Gerüche, Rauch o.ä. auftreten, ziehen Sie sofort den Netzstecker und wenden Sie sich an den Kundendienst.
- Zerlegen oder modifizieren Sie das Gerät NICHT selbst.
- Bitte kontaktieren Sie den Kundendienst, wenn Sie irgendwelche Probleme mit dem Gerät haben.
- Bewegen Sie das Gerät NICHT während des Betriebs.
- Verwenden Sie zur Reinigung der Teile und Oberflächen des Geräts KEIN aktives Reinigungsmittel, Alkohol oder organische Lösungsmittel. Bitte wischen Sie das Gerät nur mit einem weichen, trockenen Tuch ab.
- Fassen Sie den Wasserauslass beim Bewegen der Maschine NICHT mit den Händen an.
- Bitte beachten Sie bei der Heißwasserentnahme, ob die Temperatur für den direkten Verzehr angemessen ist.
- Kinder und Menschen, die körperlich oder geistig beeinträchtigt sind, DÜRFEN dieses Gerät NUR unter Aufsicht und Anleitung eines kompetenten erwachsenen Benutzers benutzen.
- Die Babyfunktion hat eine automatische Abschaltvorrichtung. Wenn an heißen Sommertagen die Zimmertemperatur erhöht ist und sich dadurch das im Gerät befindliche Wasser ebenfalls aufwärmt, schaltet sich die Babyfunktion aus Sicherheitsgründen ab. Das Trinkwasser würde bei Betätigen der Taste „BABY“ zu heiß austreten. Bitte nutzen Sie in der Zeit die Tasten „TEA“ und „ROOM“, um die gewünschte Wärme des Trinkwassers zu erhalten.

### 3 | Fortsetzung SICHERHEIT

#### • VORSICHTSMASSNAHMEN UND WICHTIGE HINWEISE

- Dieses Gerät ist für die Verwendung in Haushalten und ähnlichen Bereichen vorgesehen, z. B. in
  - Personalküchen in Geschäften, Büros und anderen Arbeitsbereichen
  - in Bauernhäusern
  - von Kunden in Hotels, Motels und anderen Wohnbereichen
  - Bed & Breakfast-Umgebungen
- Das Gerät darf nicht untergetaucht werden. Vermeiden Sie das Verschütten von Flüssigkeiten auf den Stecker.
- Wenn das Netzkabel beschädigt ist, muss es vom Hersteller, seinem Kundendienst oder einer ähnlich qualifizierten Person ausgetauscht werden, um eine Gefährdung zu vermeiden.
- Dieses Gerät kann von Kindern ab 8 Jahren benutzt werden, wenn sie beaufsichtigt oder in den sicheren Gebrauch des Geräts eingewiesen wurden und die damit verbundenen Gefahren verstehen. Reinigungsarbeiten dürfen nicht von Kindern durchgeführt werden, es sei denn, sie sind älter als 8 Jahre und werden beaufsichtigt. Halten Sie das Gerät und sein Kabel außerhalb der Reichweite von Kindern unter 8 Jahren.
- Geräte können von Personen mit eingeschränkten körperlichen, sensorischen oder geistigen Fähigkeiten oder mangelnder Erfahrung und Kenntnis verwendet werden, wenn sie beaufsichtigt oder in die sichere Verwendung des Geräts eingewiesen wurden und die damit verbundenen Gefahren verstehen.
- Kinder dürfen nicht mit dem Gerät spielen.
- Das Gerät enthält einen UV-C-Strahler.
- **WARNUNG:** Der UV-C-Strahler darf nicht in Betrieb genommen werden, wenn er aus dem Gehäuse des Geräts entfernt ist.
- Bei unsachgemäßem Gebrauch des Gerätes oder bei Beschädigung des Gehäuses kann es zum Austritt der gefährlichen UV-C-Strahlung kommen. UV-C-Strahlung kann schon in geringen Dosen Augen- und Hautschäden verursachen.
- Geräte, die offensichtlich beschädigt sind, dürfen nicht in Betrieb genommen werden.
- Der Austausch des UV-C-Strahlers durch den Benutzer ist nicht zulässig.
- Dieses Gerät kann von Kindern ab 8 Jahren und älteren Personen sowie von Personen mit verringerten physischen, sensorischen oder mentalen Fähigkeiten oder Mangel an Erfahrung und Wissen benutzt werden, wenn sie beaufsichtigt oder bezüglich des sicheren Gebrauchs des Geräts unterwiesen wurden und die daraus resultierenden Gefahren verstehen.
- Eine Warnung weist normalerweise auf eine gefährliche Situation hin, die bei Nichtbeachtung zu Sach- oder Personenschäden führen kann.
- Anschluss NUR an das Trinkwassernetz entsprechend den lokalen Anforderungen gemäß den Qualitätskriterien für Trinkwasser.



Fortsetzung

### 3 | SICHERHEIT

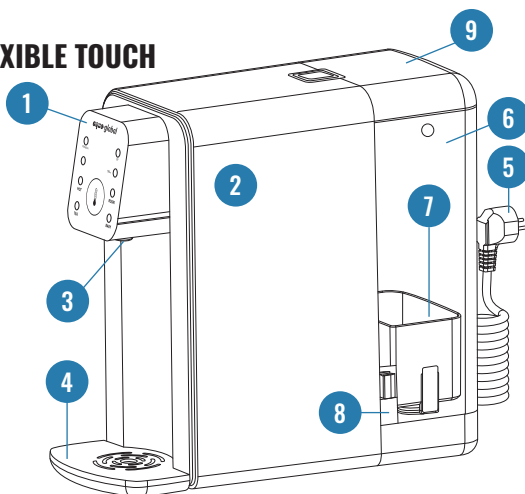
#### • VORSICHTSMASSNAHMEN UND WICHTIGE HINWEISE

- Das Gerät ist ausschließlich für die Filtration von Leitungswasser (Trinkwasser) zu verwenden und für keine anderweitigen Flüssigkeiten (wie z.B. Spirituosen, Säfte und unbekannte Wasserquellen). Bei Nichtbeachtung kann es zu Sach- und Personenschäden kommen.
- Es sind ausschließlich die mit dem Gerät gelieferten neuen Schläuche für den Einbau des Geräts zu verwenden. Andere Schläuche (wie z.B. anderer Hersteller) oder alte Schläuche dürfen nicht wiederverwendet werden.

 Lesen Sie die Bedienungsanleitung.

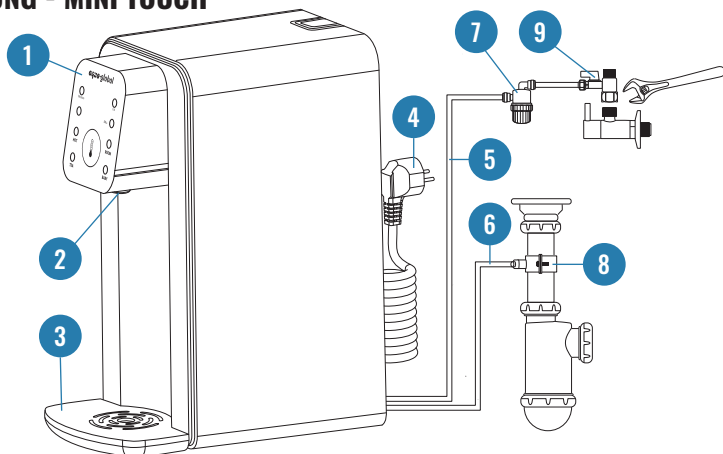
### 4 | PRODUKTBESCHREIBUNG - FLEXIBLE TOUCH

1. Anzeigefeld
2. Gehäuse
3. Wasserausgang
4. Abstellfläche / Tropfschale
5. Stromkabel
6. Wassertank
7. Restwasserbehälter
8. Schwimmer
9. Deckel des Wassertanks



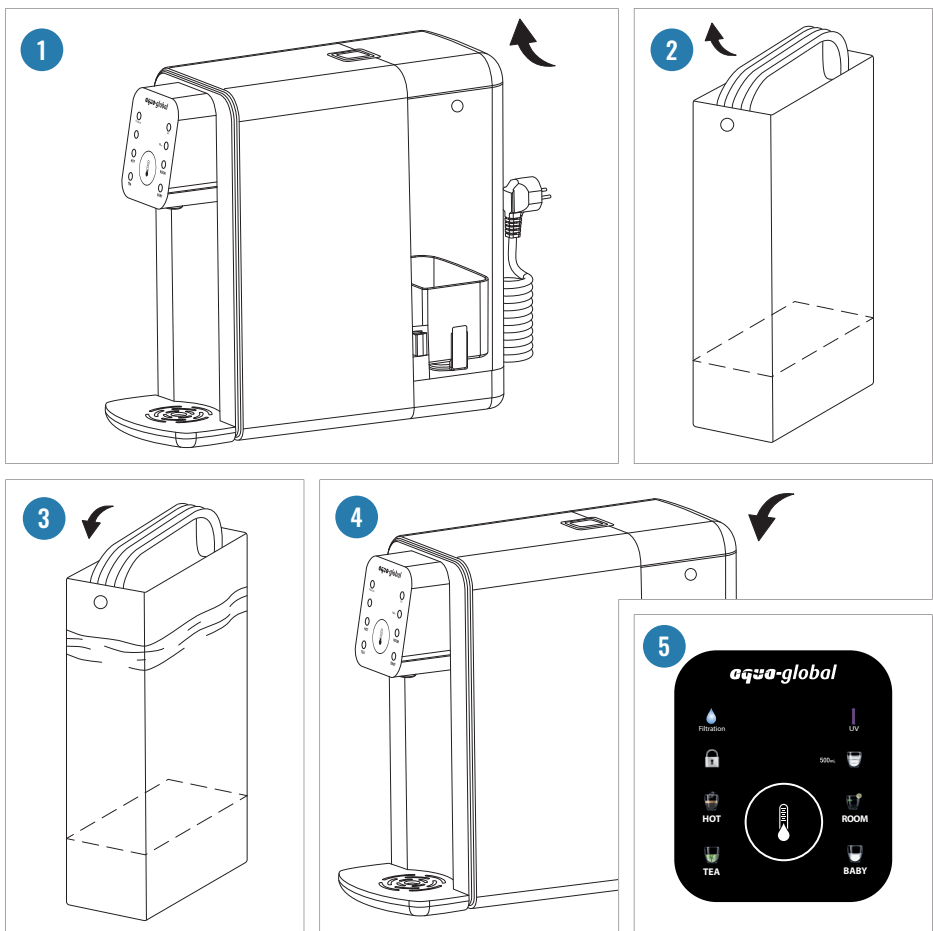
### 5 | PRODUKTBESCHREIBUNG - MINI TOUCH

1. Anzeigefeld
2. Wasserauslass
3. Abstellfläche / Tropfschale
4. Stromkabel
5. Schlauch zum Kaltwassereingang
6. Schlauch zum Abwasseranschluss
7. DM-Vorfilter
8. Abflussschelle
9. Winkelabsperrentil



## 6 | INBETRIEBNAHME - FLEXIBLE TOUCH

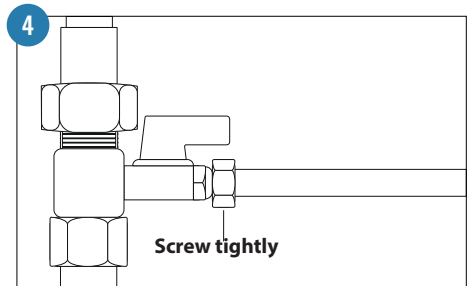
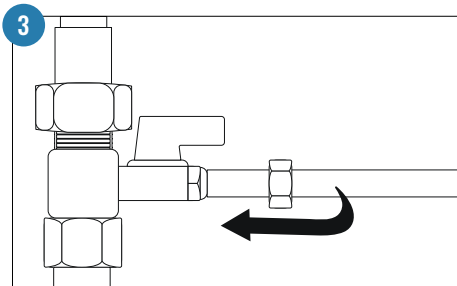
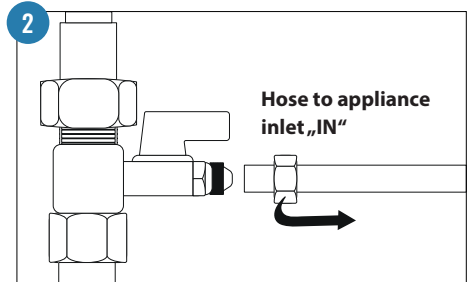
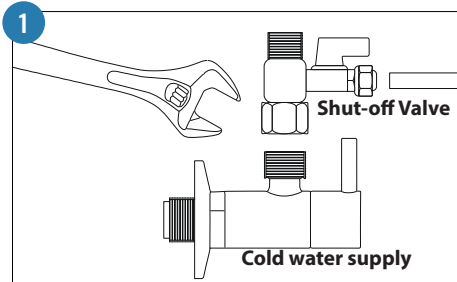
1. Öffnen Sie den Wassertank-Deckel (siehe Abbildung).
2. Entnehmen Sie den Wassertank mit Hilfe des Henkels.
3. Füllen Sie den Wassertank bis zur angegebene Markierung (5 Liter) und setzen Sie ihn zurück ins Gerät.
4. Schließen Sie die Wassertankabdeckung und schließen Sie danach das Stromkabel an.
5. Es ertönt ein Signal und das Display schaltet sich ein.



## 7 | INBETRIEBNAHME - MINI TOUCH

### • SCHRITT I

1. Installieren Sie zuerst das mitgelieferte Winkelabsperrventil zwischen der Kaltwasserzufuhr und dem Schlauch, der zum Wasserhahn der Spüle führt. Hierfür bitte zuerst die Kaltwasserzufuhr unter der Spüle zudrehen.
2. Danach den Schlauch, der zum Wasserhahn der Spüle führt, abschrauben. Das Winkelabsperrventil dann an dieser Stelle einsetzen und festschrauben.
3. Nun den mitgelieferten Schlauch, der zum Eingang des Wasserfilters mit der Bezeichnung „IN“ führt, aufschieben.
4. Anschließend die Mutter festschrauben..

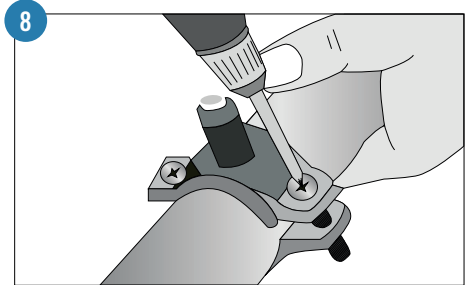
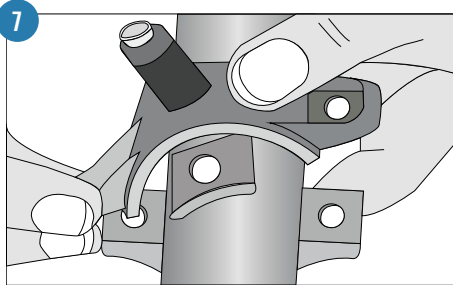
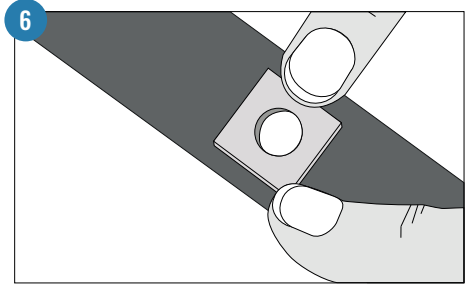
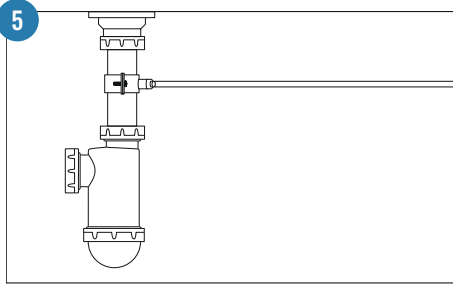


### • SCHRITT II (Bebildung Folgeseite)

5. Im nächsten Schritt die mitgelieferte Abwasserschelle inklusive der viereckigen schwarzen Dichtung kurz über der Krümmung des Abwasserrohrs anbringen.
6. Die mitgelieferte Dichtung auf das Abwasserrohr kleben und mit einem 6mm-Bohrer ein Loch bohren.
7. Jetzt die Verschraubung aufschrauben und die Abflussschelle mittig über das gebohrte Loch setzen und festschrauben.
8. Den mitgelieferten Schlauch, der zum Ausgang des Wasserfilters mit der Bezeichnung „OUT“ führt, einstecken bis er einrastet.

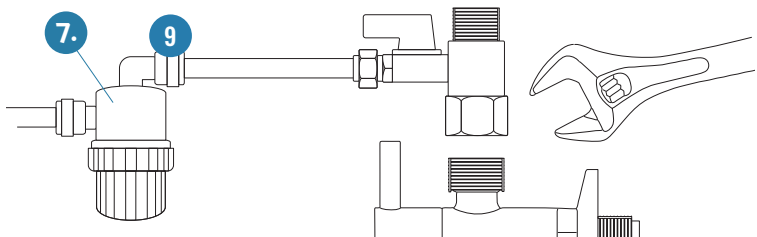
Fortsetzung

## 7 | INBETRIEBNAHME - MINI TOUCH



### • SCHRITT III

- Im nächsten Schritt den mitgelieferten Vorfilter (9) zwischen dem Winkelabsperrentil und dem Gerät einsetzen. Dafür einfach den blauen Schlauch unter der Spüle an einer beliebigen Stelle teilen und den Vorfilter dazwischen setzen. Dabei bitte auf die Pfeilrichtung achten.



### • SCHRITT IV

- Nun die beiden Schläuche mit dem Gerät verbinden. Dafür bitte zuerst die beiden Schutzknoppen an „IN“ und „OUT“ rausziehen (Sicherheitsring drücken und Schutzknoppen ziehen). Danach am Anschluss „IN“ den Schlauch vom Winkelabsperrentil einschieben und am Anschluss „OUT“ den Schlauch, der von der Abflussschelle kommt. Ein paar Mal an den Schläuchen ziehen um sicherzustellen, dass die beiden Schläuche fest in den Anschlüssen sitzen.

## Fortsetzung

**7 | INBETRIEBNAHME - MINI TOUCH****• SCHRITT V**

- Zum Abschluss noch den Hahn vom Kaltwasseranschluss unter der Spüle wieder aufdrehen.

**• SCHRITT VI**

- Nach erfolgreicher Installation schaltet sich die Maschine automatisch in den Reinigungsmodus. Während dieser Zeit wird die Filtrationsanzeige auf dem Display permanent leuchten.
- Sobald der Reinigungsmodus beendet ist, schaltet sich die Maschine automatisch in den Filtrierungsmodus bis der innenliegende Reinwassertank gefüllt ist. Dieser Vorgang dauert ca. 10-15 Minuten. Während dieser Zeit wird die Wasserfiltrationsanzeige auf dem Display leuchten.

**• WICHTIGE HINWEISE**

- Vor dem Benutzen der Temperaturen „HOT“, „TEA“ und „BABY“ ist es wichtig, dass das System mit Wasser gefüllt ist.
- Bitte warten Sie nach der Installation bis die Filtrationsleuchte erloschen ist und stellen Sie ein Glas unter den Auslass. Drücken Sie so oft die Taste „ROOM“ (bis zu 5x) bis Wasser aus dem Auslass kommt.
- Entleeren Sie danach den innenliegenden Tank indem Sie ein ausreichend großes Gefäß unter den Wasserauslauf stellen und anschließend die Taste „ROOM“ ca. 6 Sekunden gedrückt halten.
- Entnehmen Sie so lange Wasser, bis kein Wasser mehr aus dem Auslass kommt und das Filtrationssymbol blinkt. Das Gerät fängt dann wieder automatisch an, das Wasser zu filtern, bis der innenliegende Tank gefüllt ist.
- Beim ersten Gebrauch der Anlage bzw. wenn die Anlage zwischenzeitlich vom Strom genommen wurde und der Netzstecker wieder in die Steckdose gesteckt wird, produziert diese die ersten 60 Sekunden lang Wasser mit Raumtemperatur. Nach den 60 Sekunden kann heißes Wasser entnommen werden.
- Sollte es zu Geschmacksirritationen kommen, entnehmen Sie ca. 200 ml heißes Wasser, um sicher zu stellen, dass die Filter sowie der Durchlauferhitzer und der Tank ausreichend gespült sind.
- Wir empfehlen nach längerem Nichtgebrauch des Geräts die ersten 50 ml wegzuschütten (= abgestandenes Wasser in der Anlage).







## 8 | ANZEIGE- UND BEDIENOBERFLÄCHE

### • AUSWAHLTASTEN & SYMBOLE

- A** Wasser ersetzen / Wassermangel
- B** Wasserfiltration
- C** Filter wechseln
- D** Tastensperre  
(Sperrt „Baby“, „Tea“ und „Hot“)
- E** kochend heißes Wasser
- F** raumtemperiert
- G** ideal für grünen Tee
- H** für Babymilch und Kindergetränke
- I** Wassermengenauswahl
- J** UV-Lampe







### • STATUSBESCHREIBUNG

SYMBOL	STATUS	BESCHREIBUNG	AKTION
 Filtration	leuchtet durchgehend	Produziert Wasser / automatische Spülung	Normale Funktion
 Filtration	blinkt	Der Reinwassertank verfügt über zu wenig Wasser / Heiß-Wasser nicht verfügbar	Warten Sie einen Moment bis das Symbol durchgehend leuchtet
 Wasser	blinkt	Kein Wasserzufluss zum Gerät	Flexible: Entleeren Sie den Wassertank (siehe Abb. S. 6) und befüllen den Tank mit frischem Trinkwasser Mini: Wasserzufuhr prüfen
 Filter	blinkt	Die Lebensdauer der Filter beträgt weniger als 5 %	Die Wasserproduktion und Wasseraufnahme des Geräts ist nicht eingeschränkt; neue Filter vorrätig im Haushalt haben






Fortsetzung

## 8 | ANZEIGE- UND BEDIENOBERFLÄCHE

### • STATUSBESCHREIBUNG (Fortsetzung)

SYMBOL	STATUS	BESCHREIBUNG	AKTION
 Filter	leuchtet durchgehend (Signalton ertönt 3 mal)	Die Lebensdauer der Filter beträgt 0 %	Filterwechsel vornehmen
 UV	Leuchtet auf	UV Lampe ist aktiv	Bei Erstinbetriebnahme, bzw. anschließen an das Stromnetz. (Die UV-Lampe arbeitet eine Stunde, nach einer Stunde arbeitet die UV-Lampe regelmäßig alle 53 Minuten für 7 Minuten.)
	ausgewählte Menge leuchtet auf	Durch jeweils einmaliges Drücken der Taste Wechsel der Mengenangabe	Beschreibung siehe „Bedienung“, S. 13
	leuchtet auf	Wenn Heißwasserfunktion gedrückt wird ohne vorherige Entriegelung	Beschreibung siehe „Kindersicherung“, S. 12

## 9 | FUNKTIONSLISTE DER KOMBINATIONSTASTEN

FUNKTION	TASTEN	SYMBOL	BESCHREIBUNG
Filterlebensdauer zurücksetzen	1. ENTRIEGELN 2. ROOM+BABY	  ROOM  BABY	Zurücksetzen der Lebensdauer des Filters
Entwässerung mit einem Tastendruck	ROOM+TEA	 ROOM  TEA	Entleeren des Reinwassertanks

## 10 | KINDERSICHERUNG

### • LICHTANZEIGE STATUS

- Wenn die Kindersicherung entriegelt ist, ist die Anzeige aus. Im Standby-Betrieb leuchtet sie gedimmt bei 50 % Helligkeit. Sie blinkt, um an die Entriegelung zu erinnern.

### • HINWEISE

- Wenn Sie warmes/heies (BABY, TEA, HOT) Wasser entnehmen mchten, muss die Sperre aufgehoben werden. Die Sperre wird durch einmaliges kurzes Drcken von ca. 3 Sekunden auf das Symbol aufgehoben. (Fr ROOM-Wasser ist keine Kindersicherung aktiviert.)
- Nach der Wasserentnahme wird die Kindersicherung automatisch nach ca. 60 Sekunden wieder aktiv. Wenn Sie die Kindersicherung selbst aktivieren mchten, drcken Sie nach der Wasserentnahme erneut ca. 3 Sekunden das Symbol. Dadurch aktivieren Sie selbst die Kindersicherung (d.h. Halten Sie die Kindersicherungstaste ca. 3 Sekunden lang gedrckt, um die Kindersicherungsfunktion aufzuheben oder einzustellen.)
- Wenn BABY, TEA oder HOT gedrckt wird ohne vorherige Entriegelung, blinkt die Kindersicherungstaste einmal, um zum Entriegeln aufzufordern.
- Wenn die Kindersicherung lnger gedrckt wird und man 2x einen Piepton hrt, ist die Kindersicherung komplett deaktiviert.

## 11 | TECHNISCHE DATEN

SPEZIFIKATION	EINHEIT	MINI TOUCH	FLEXIBLE TOUCH
Elektrische Parameter	Spannung / Frequenz	220 V - 240 V / 50Hz	220 V - 240 V / 50Hz
	Leistungsaufnahme	2250 W	2250 W
Heizsystem	Leistungsaufnahme	2180 W	2180 W
Verbrauch	Stromverbrauch (Standbymodus)	0,0 - 0,1 kW-h/24Std.	0,0 - 0,1 kW-h/24Std.
Leistung	Filtrationsmenge	ca. 10-15 l/Std.	ca. 10-15 l/Std.
Filtration	verbaute Filter	Composite, Nachfilter, RO Membrane, UV-Lampe	Composite, Nachfilter, RO Membrane, UV-Lampe
Volumen	Reinwassertank	2,5 Liter	1,5 Liter
	Wassertank	-	5,0 Liter
Abmessungen	Lnge / Breite / Hhe	300 x 183 x 388 mm	405 x 183 x 388 mm
Gewicht	Netto	6,5 kg	7,1 kg



## 12 | BEDIENUNG

Bitte stellen Sie ein Glas oder eine Tasse auf die Tropfschale/Abstellfläche. Für das Befüllen von größeren Gefäßen (Flaschen, Krug, etc.), entfernen Sie die Tropfschale/Abstellfläche vom Gerät.

Wählen Sie die gewünschte Temperatur durch Drücken auf die entsprechende Taste (**E**, **F**, **G** oder **H**) und entnehmen Sie die gewünschte Wassermenge. Möchten Sie eine vorzeitige Abschaltung des Wasserflusses, drücken Sie die Taste erneut.

Die Maschine verfügt über drei verschiedene Ausgabemengen. Die Standardeinstellung ist 200 ml. Durch einmaliges Drücken der Taste (**I**) können Sie jeweils zwischen den verschiedenen Entnahmemengen wechseln (~200 ml, ~500 ml, ~1000 ml).



Die Maschine speichert die zuletzt gewählte Entnahmemenge, sodass beim nächsten Gebrauch der Anlage diese Entnahmemenge angezeigt wird.

### • BEISPIEL: WASSERENTNAHME MIT RAUMTEMPERATUR:

1. Wählen Sie zunächst die Menge aus, drücken Sie dann die Taste (**F**). Die Raumtaste blinkt bei der Wasserentnahme, und der blaue Leuchtring leuchtet langsam im Uhrzeigersinn auf, bis er vollständig blau leuchtet; in der Zwischenzeit leuchtet die Ausgabelampe mit 100%iger Helligkeit in weißer Farbe.
2. Nach Beendigung der Wasserentnahme kehrt das Gerät in den normalen Betriebszustand zurück, wobei das Ringlicht von blau auf weißes Volllicht wechselt, die Raumtemperaturtaste von Blinken auf Dauerlicht umschaltet und die Ausgabelampe von 100% Helligkeit auf 50% Helligkeit in weißer Farbe leuchtet.
3. Das Gerät kehrt nach 3 Minuten Inaktivität in den Standby-Modus zurück.

### • STANDBY-MODUS

- Wenn 3 Minuten lang keine Bedienung erfolgt, schaltet das Gerät in den Standby-Modus und die Bedientasten auf dem Display dunkeln aus.

### • URLAUBSMODUS

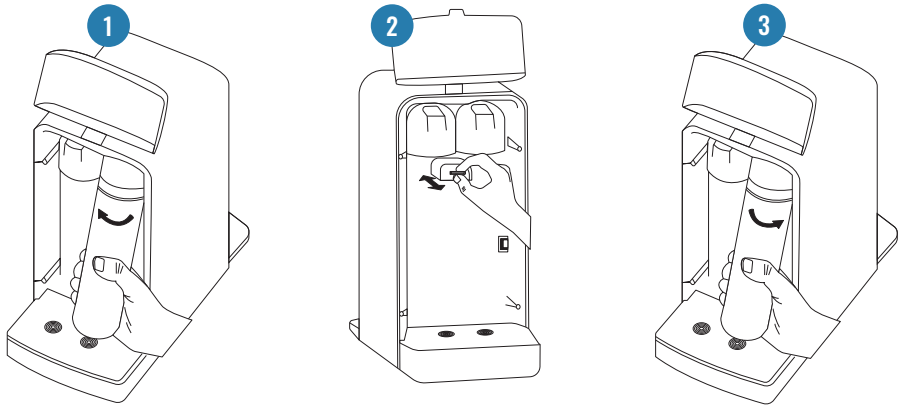
- In der Mini und Flexible ist ein automatischer Urlaubsmodus integriert. D.h. Sobald kein Wasser mehr entnommen wird und die Anlage weiterhin am Strom angeschlossen ist, wird automatisch nach 24 Stunden die Membrane gespült.
- **ACHTUNG:** Bei längerer Abwesenheit, d.h. mehr als 7 Tage, bitte vor Abreise die Wasserzufuhr zur Anlage schließen und die Anlage vom Strom nehmen. Bei Wiederinbetriebnahme der Anlage die Hinweise auf S. 2-5 (Vorsichtsmaßnahmen) beachten.
- **ACHTUNG:** Bei der Flexible empfehlen wir, bei längerem Nichtgebrauch (> 48 h) diese vom Strom zu nehmen, den Wassertank zu leeren und bei Wiedergebrauch den Wassertank neu mit frischem Leitungswasser zu befüllen.

## 13 | WARTUNG UND FILTERTAUSCH

### • EINFÜHRUNG

- Sie dürfen nur Originalersatzfilter der aqua-global GmbH verwenden. Bevor Sie den Filterwechsel vornehmen, schließen sie die Wasserzufuhr über das verbaute Eckventil und entleeren sie den Tankinhalt vollständig, in dem sie Wasser über die „Room“ Taste entnehmen. Anschließend ziehen Sie bitte den Netzstecker. Folgen Sie dann der Bildanleitung, um den Filterwechsel vorzunehmen. Sollten Probleme auftreten, wenden Sie sich bitte an unseren Kundendienst. Wir helfen Ihnen gerne weiter. Bitte beachten Sie, dass nur Fachpersonal dieses Produkt zerlegen oder modifizieren darf.

### • FILTERWECHSEL



### • RESET-FUNKTION

- **WICHTIG:** Nach Filteraustausch den Netzstecker einstecken und die RESET-Funktion durchführen.
- Gleichzeitig „ROOM“ und „BABY“ für 6 Sekunden festhalten, bis dreimal ein Signal ertönt (vorab die Kindersicherung deaktivieren).

### • HINWEISE

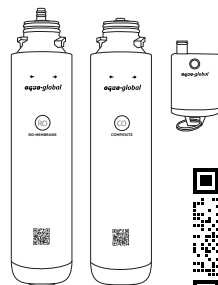
- Um den normalen Betrieb und die Wasserqualität der Maschine zu gewährleisten, sollte das kommunale Trinkwasser als Wassereinlassquelle verwendet werden. Bei Gebrauch von anderen Wasserquellen müssen diese die Anforderungen der Trinkwasserkriterien erfüllen.
- Die Lebensdauer der Filterpatrone wird durch den durchschnittlichen Haushaltswasserverbrauch und die kommunale Wasserqualität beeinflusst.

## 13 | Fortsetzung WARTUNG UND FILTERTAUSCH

### • AUSTAUSCHZYKLUS DER FILTER

- Der vorgeschlagene Austauschzyklus ist nur eine Schätzung und wird vom Nutzerverhalten beeinflusst:

<b>Composite</b>	in der Regel alle 6 - 12 Monate
<b>Nachfilter</b>	in der Regel alle 6 - 12 Monate
<b>Membrane</b>	in der Regel alle 12 - 24 Monate
<b>UV-Lampe</b>	in der Regel alle 60 Monate



### • DIE PASSENDEN FILTER

- Sie finden die passenden Filter, die Membrane als auch die UV-Lampe für die Mini Touch, sowie die Flexible Touch in unserem Shop. .
- Unseren Shop finden Sie unter <https://aqua-global.com>

## 14 | TANKREINIGUNG BEI DER FLEXIBLE TOUCH

Je nach Wasserhärte Ihres Leitungswassers reinigen Sie den Wassertank alle 2 Wochen.

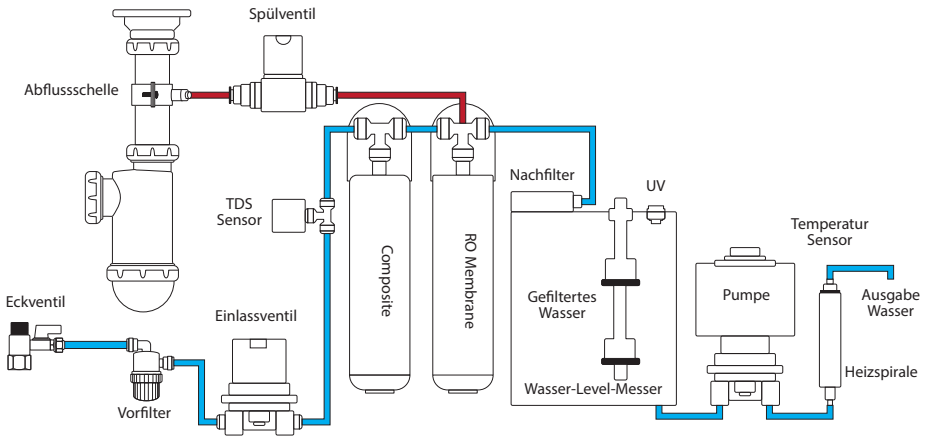
### • VORGEHENSWEISE

- Ziehen Sie zunächst den Netzstecker.
- Entleeren Sie den Wassertank und nehmen Sie den innenliegenden Restwasserbehälter heraus. Unten im Wassertank befindet sich ein Sieb, welches durch Hebelfunktion herausnehmbar und wieder reinzudrücken ist. Dieses kann dann zusätzlich separat gereinigt werden.
- Als Reinigungsmittel nehmen Sie unseren im Shop erhältlichen Kalklöser. Entsprechend des Mischverhältnisses auf der Verpackung befüllen Sie den Wassertank, Restwassertank mit der Wasser-Kalklöser-Mischung und lassen dieses über Nacht einwirken. Nach Wegschütten dieser Mischung spülen Sie die Behälter mehrmals unter fließendem Wasser und trocknen Sie diese anschließend mit einem sauberen, fusselfreien Tuch sorgfältig ab.
- **ACHTUNG:** Der Kalklöser darf nicht in das Innere der Anlage gelangen, da dies Schäden am Filter und an der Membrane verursachen kann.

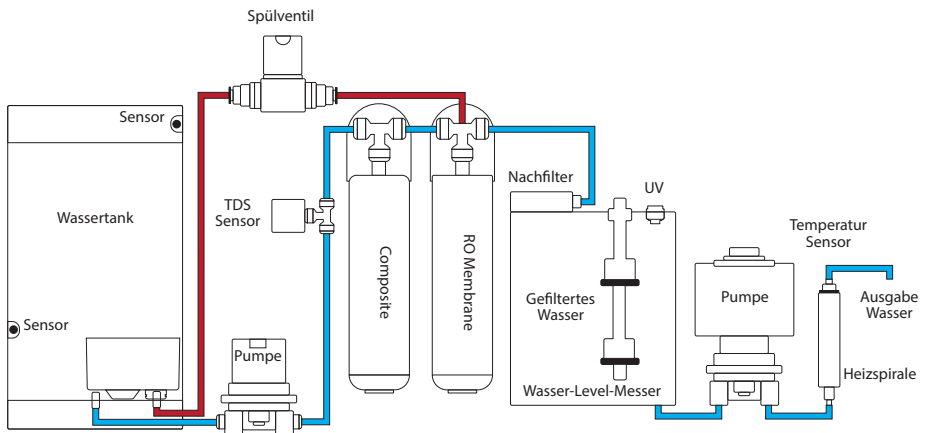


## 15 | ELEKTRISCHER SCHALTPLAN

### • MINI TOUCH



### • FLEXIBLE TOUCH



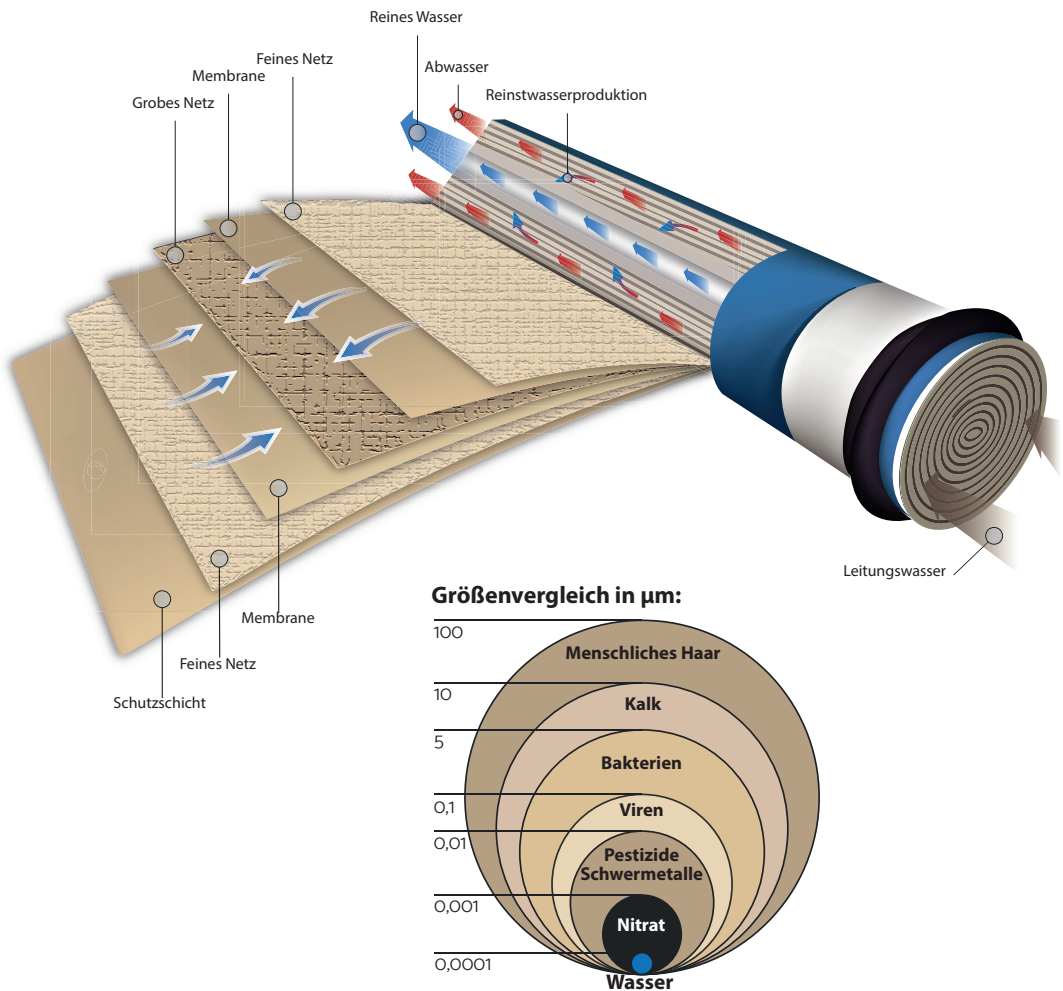
## 16 | FUNKTION DER UMKEHROSMOSEMEMBRANE

Das Wassermolekül ist das kleinste Molekül von allen vorkommenden Stoffen. Die Poren der Membrane sind gerade so groß, dass nur Wassermoleküle durchgelassen werden.

Die Membrane entfernt bis zu 99% aller Fremdstoffe aus dem Wasser. Unter anderem Stoffe wie Schwermetalle, Nitrat oder diverse Arzneimittelrückstände.

Diese werden anschließend direkt wieder ins Abwasser gespült.

Das macht unseren Filtrationsprozess besonders!



## 17 | GARANTIE



Unsere Produkte werden mit größter Sorgfalt und nach modernsten Fertigungsmethoden hergestellt.

Deshalb gewähren wir:

### **24 Monate Garantie ab Rechnungsdatum.**

Die Garantie beinhaltet die Nutzbarkeit des Produktes zum vorgesehenen Zweck innerhalb des Garantiezeitraumes und bezieht sich auf nachgewiesene Material- und Herstellungsfehler.

Garantieleistung ist nach Wahl des Garantiegebers Reparatur, Austausch gegen ein gleiches oder ähnliches Gerät oder Rückerstattung des Kaufpreises. Gefahr und Kosten des Versandes der Ware im Rahmen von Garantieleistungen innerhalb Deutschlands trägt der Garantiegeber, außerhalb Deutschlands der Garantiennehmer.

Voraussetzung der Garantie ist die fachgerechte Installation des Produktes, das Einhalten des Filterintervalls (siehe Filteranzeige am Produkt) und der Betrieb innerhalb der angegebenen Spezifikationen.

Von der Garantie ausgenommen sind Verschleißteile und Verbrauchsmaterial wie Vor-, Nachfilter und Filtereinsätze sowie Schäden, die durch unsachgemäße Installation und unsachgemäße Behandlung (z.B. Eingriffe am Produkt durch den Käufer oder unautorisierte Dritte, mangelhafte Entkalkung) oder üblichen Verschleiß entstanden sind.

Die Garantie gilt ausschließlich für Verbraucher im Rahmen eines Verbrauchsgüterkaufes und ist auf den ersten Kunden beschränkt, der einen Verbrauchsgüterkauf tätigt. Die Garantie erlischt bei Weitergabe der Maschine an Dritte (Kauf, Tausch, Schenkung).

Die Garantie erlischt auch bei Eingriffen in die Maschine durch den Käufer oder unautorisierte Dritte, oder bei der Verwendung von Filtern oder Filtereinsätzen, die nicht vom Garantiegeber stammen.

Garantieleistungen bewirken keine Verlängerung der Garantiefrieten oder Gewährleistungsfristen und setzen auch keine neue Frist in Gang.

Weitergehende Ansprüche aus der Garantie als hier beschrieben sind ausgeschlossen. Gesetzliche Ansprüche auf Mangel- und Produkthaftung bleiben unberührt; insoweit gelten die jeweils vereinbarten Verkaufsbedingungen und die gesetzlichen Bestimmungen.

Garantiegeber:

**aqua-global GmbH**

Ludwig-Erhard-Str. 19  
33397 Rietberg  
Deutschland

Telefon: 05244 - 927 41 0

E-Mail: [info@aqua-global.com](mailto:info@aqua-global.com)





## TABLE OF CONTENT - ENGLISH

1. Introduction	20	10. Childproof lock	30
2. General installation note	20	11. Technical specifications	30
3. Safety	20-22	12. Operation	31
4. Description - Flexible Touch	23	13. Maintenance and filter replacement	32-33
5. Description - Mini Touch	23	14. Cleaning the tank - Flexible Touch	33
6. Initial operation - Flexible Touch	24	15. Circuit diagram	34
7. Initial operation - Mini Touch	25-27	16. Reverse osmosis membrane	35
8. Display and user interface	28-29	17. Warranty	36
9. Key combination	29		

## 1 | INTRODUCTION

Dear customer,

Thank you for purchasing the MINI TOUCH/FLEXIBLE TOUCH. Please read the instructions carefully before you use the appliance and keep them in a safe place for future reference. If you have any questions about our products, please contact our customer service. We, aqua-global GmbH, provide you with a professional customer and maintenance service at all times. If you have any questions or problems, please do not hesitate to contact us promptly. You will find our contact details on the last page of these instructions.

The aqua-global team

## 2 | GENERAL INSTALLATION NOTE

From a strictly legal point of view, an approved safety device is always required in Germany for the installation of appliances without certification mark. For the installation of a water filter system from our company, a regular tap is sufficient to comply with the standards. Such taps are provided with built-in non-return valves. If no tap is available, at least a DVGW\*-approved shut-off valve with a built-in non-return valve must be installed upstream of the water treatment system. (\* DVGW = German association of the gas and water trade)

## 3 | SAFETY

### • PRECAUTIONS AND IMPORTANT NOTES

- Use the appliances ONLY at a voltage of 220 V AC!
- Connect the appliance only to an electrical line with a grounded outlet rated for 10 A or more.
- DO NOT use the appliance if the power cord or plug is damaged, loose, wet, dirty, or broken.





## Continuation

**3 | SAFETY****• PRECAUTIONS AND IMPORTANT NOTES**

- Do NOT install the appliance near heating systems, heat-generating appliances, or in high temperature locations.
- DO NOT install the appliance in an area where town gas could escape.
- Protect the appliance from direct sunlight and moisture.
- Install the appliance on a firm, level, and horizontal surface.
- When you switch on the appliance for the first time and it is fully loaded or you temporarily disconnect the appliance from the power supply and the mains plug is plugged back into the socket, the appliance produces water at room temperature for the first 60 seconds. Only when the 60 seconds have expired, hot water can be withdrawn.
- Before you first use the appliance or after longer standstill periods of more than 24 hours, tip away the first approx. 50 ml of water.
- We recommend replacing the entire fill in the tank with fresh drinking water after longer standstill periods of more than 48 hours.
- If water leaks from the appliance, unplug the appliance immediately and contact the customer service.
- If unusual noises, odours, smoke or similar occur, unplug the appliance immediately and contact the customer service.
- Do NOT disassemble or modify the appliance yourself. Please contact the customer service if you have any problems with the appliance.
- DO NOT move the appliance during operation.
- DO NOT use active cleaning agents, alcohol, or organic solvents to clean the parts and surfaces of the appliance. Please wipe the appliance only with a soft and dry cloth.
- DO NOT touch the water outlet with your hands when you move the appliance.
- When withdrawing hot water, please check that the temperature is suitable for direct consumption.
- Children and people who are physically or mentally impaired CAN use the appliance ONLY under the supervision and guidance of a competent adult user.
- The baby function is equipped with an automatic shut-off device. If the room temperature is higher on hot summer days and the water in the appliance therefore heats up too, the baby function is turned off for safety reasons. The drinking water would be too hot when the "BABY" button is pressed. During this time, please use the "TEA" and "ROOM" buttons to maintain the desired temperature of the drinking water.
- Connect the appliance ONLY to the drinking water network according to the local requirements in accordance with the quality criteria for drinking water.



## Continuation

**3 | SAFETY****• PRECAUTIONS AND IMPORTANT NOTES**

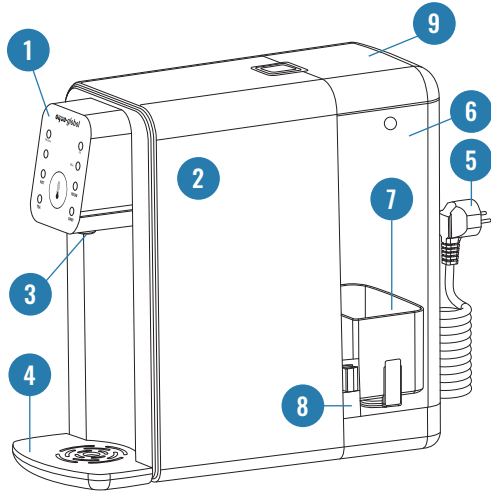
- This appliance is intended to be used in household and similar applications such as
  - staff kitchen areas in shops, offices and other working environments
  - farm houses
  - by clients in hotels, motels and other residential type environments
  - bed and breakfast type environments
- The appliance must not be immersed. Avoid spillage on the connector.
- If the supply cord is damaged, it must be replaced by the manufacturer, its service agent or similarly qualified persons in order to avoid a hazard.
- This appliance can be used by children aged from 8 years and above if they have been given supervision or instruction concerning use of the appliance and a safe way and if they understand the hazards involved. Cleaning shall not be made by children unless they are older than 8 and supervised. Keep the appliance and its cord out of reach of children aged less than 8 years.
- Appliances can be used by persons with reduced physical, sensory or mental capabilities or lack of experience and knowledge if they have been given supervision or instruction concerning use of the appliance in a safe way and understand the hazards involved.
- Children shall not play with the appliance.
- **WARNING:** Do not operate the UV-C emitter when it is removed from the appliance enclosure.
- Appliance contains a UV-C emitter.
- Unintended use of the appliance or damage to the housing may result in the escape of the dangerous UV-C radiation. UV-C radiation may, even in little doses, cause harm to the eyes and skin.
- Appliance that are obviously damaged must not be operated.
- The replacement of the UV-C emitter by the user is not allowed.
- This appliance can be used by children aged from 8 years and above and persons with reduced physical, sensory or mental capabilities or lack of experience and knowledge if they have been given supervision or instruction concerning use of the appliance in a safe way and understand the hazards involved. Children shall not play with the appliance. Cleaning shall not be made by children without supervision.
- Warning usually indicates the presence of a hazardous situation, if ignored, may result in property damage or personal injury.
- The appliance is to be used exclusively for the filtration of tap water (drinking water) and not for any other liquids (such as spirits, juices and unknown water sources). Failure to observe this may result in damage to property and personal injury.
- Only the new hoses supplied with the appliance are to be used for installing the appliance. Other hoses (e.g. from other manufacturers) or old hoses must not be reused.



Read operator's manual.

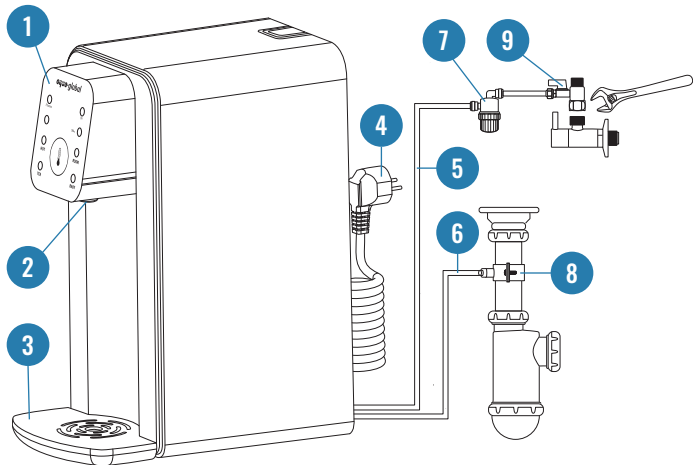
## 4 | PRODUCT DESCRIPTION - FLEXIBLE TOUCH

1. Display
2. Enclosure
3. Water outlet
4. Base / drip tray
5. Power cord
6. Water tank
7. Residual water container
8. Float gauge
9. Water tank lid



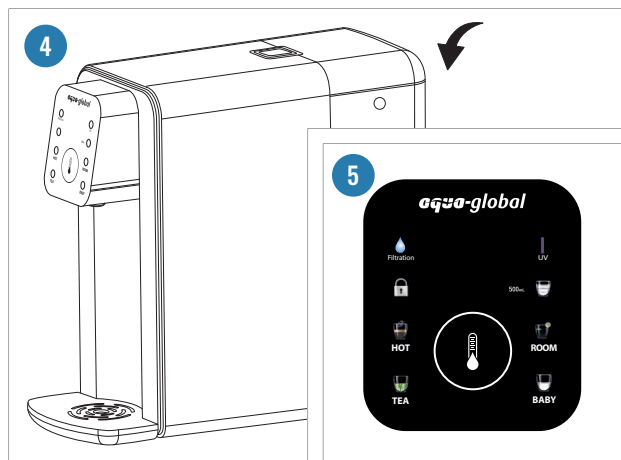
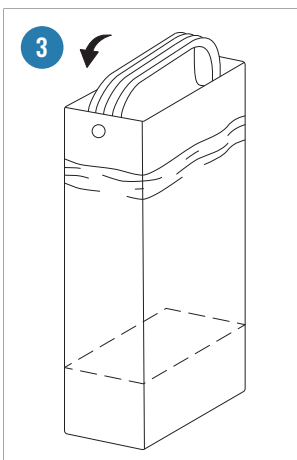
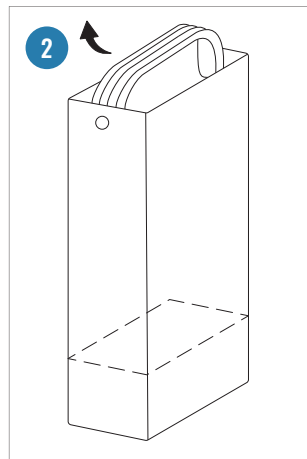
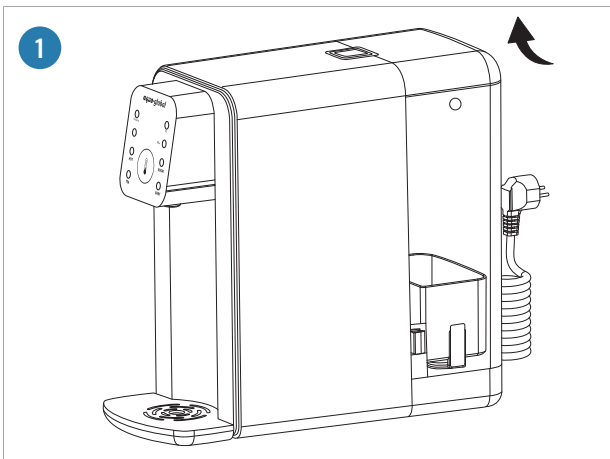
## 5 | PRODUCT DESCRIPTION - MINI TOUCH

1. Display
2. Water outlet
3. Base / drip tray
4. Power cord
5. Hose to cold water inlet
6. Hose to wastewater outlet
7. DM-prefilter
8. Drain clamp
9. Angle stop valve



## 6 | INITIAL OPERATION - FLEXIBLE TOUCH

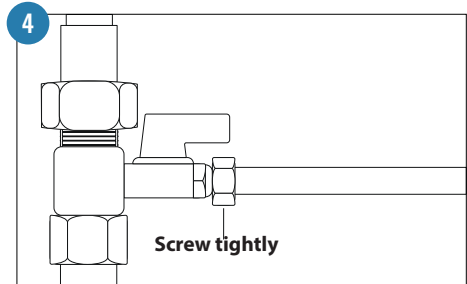
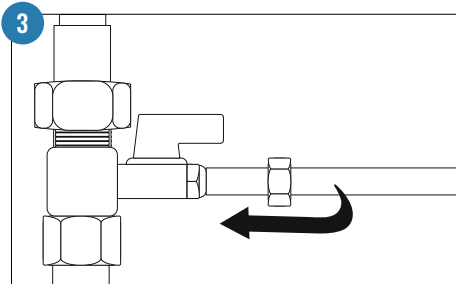
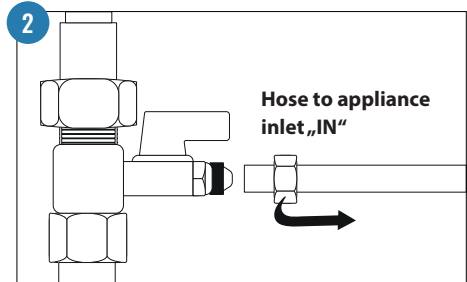
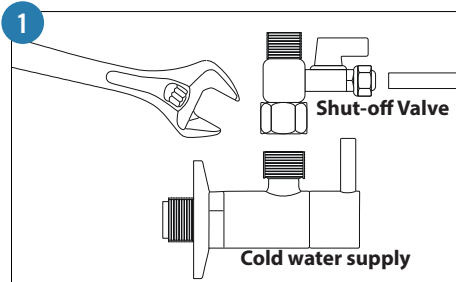
1. Open the water tank lid (see figure).
2. Take the water tank out using the handle.
3. Fill the water tank up to the indicated mark (5 litres) and place it back in the appliance.
4. Close the water tank lid and then plug in the power cord.
5. A signal sounds and the display turns on.



## 7 | INITIAL OPERATION - MINI TOUCH

### • STEP I

1. At first, install the supplied angle stop valve between the cold water supply and the hose leading to the sink tap. To do so, you need to turn off the cold water supply under the sink beforehand.
2. Unscrew the hose leading to the sink tap. Insert the angle shut-off valve at this point and tighten it.
3. Then slide on the supplied hose leading to the inlet of the water filter labelled "IN".
4. Then tighten the nut.

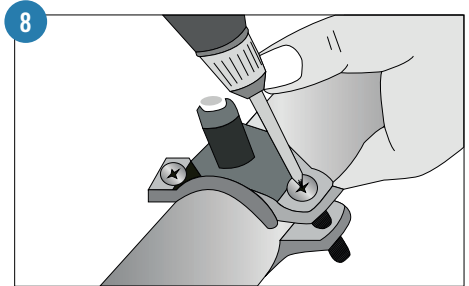
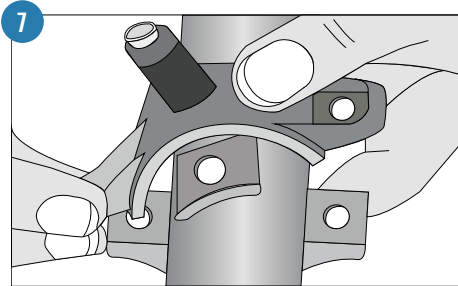
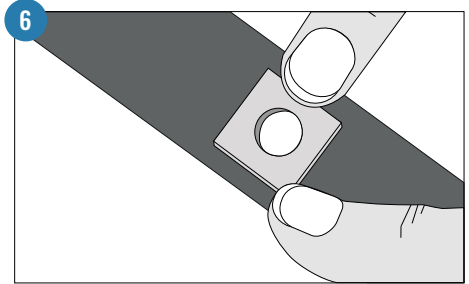
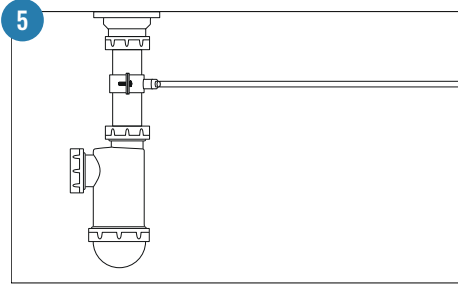


### • STEP II (Illustration next page)

5. The next step is to install the supplied wastewater clamp including the square black seal just above the bend in the wastewater pipe.
6. Stick the supplied seal onto the wastewater pipe and drill a hole using a 6 mm drill bit.
7. Screw on the screw joint, place the drain clamp in the centre above the drilled hole and tighten.
8. Insert the supplied hose leading to the outlet of the water filter labelled "OUT", until it clicks into place.

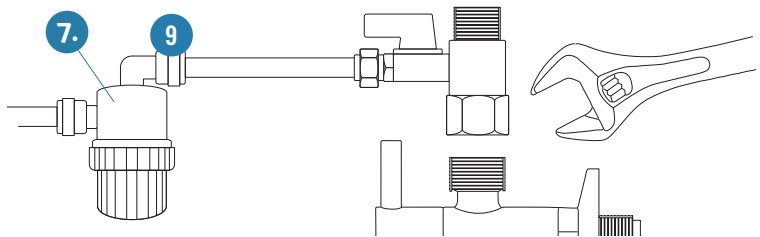
Continuation

## 7 | INITIAL OPERATION - MINI TOUCH



### • STEP III

- The next step is to insert the supplied PREFILTER (9) between the angle stop valve and the appliance. To do so, simply split the blue hose under the sink at any position and place the pre-filter in between. Please pay attention to the direction of the arrow.



### • STEP IV

- Connect the two hoses to the appliance. To do so, first pull out the two protective nubs on "IN" and "OUT" (press the safety ring and pull out the protective nubs). Then insert the hose from the angle stop valve into the "IN" connection and the hose coming from the drain clamp into the "OUT" connection. Pull the hoses several times to ensure that both hoses are firmly seated in their connections.

## Continuation

**7 | INITIAL OPERATION - MINI TOUCH****• STEP V**

- Finally, turn the tap of the cold water inlet under the sink back on.

**• STEP VI**

- After successful installation, the appliance automatically goes into cleaning mode. During that time, the filtration indicator on the display lights up permanently.
- As soon as the cleaning mode is complete, the machine automatically switches to filtration mode until the inner clean water tank is filled. The process takes approx. 10-15 minutes. During that time, the water filtration indicator lights up on the display.

**• IMPORTANT NOTES**

- Before using the "HOT", "TEA" and "BABY" temperatures, it is important that the system is filled with water.
- After the installation, please wait until the filtration light goes off and place a glass under the outlet. Press the "ROOM" button repeatedly (up to 5 times) until water runs from the outlet.
- Drain the inner tank by placing a sufficiently large container under the water outlet and then pressing and holding the "ROOM" button for approx. 6 seconds.
- Drain the water until no more water runs from the outlet and the filtration symbol flashes. The appliance automatically starts filtering the water again until the internal tank is filled.
- When you use the appliance for the first time or if the appliance was temporarily disconnected from the power supply and the mains plug is plugged back into the socket, it produces water at room temperature for the first 60 seconds. After the 60 seconds, hot water can be withdrawn.
- If there is any change in how the water tastes, withdraw approx. 200 ml of hot water to ensure that the filters, the instantaneous water heater, and the tank are sufficiently rinsed.
- We recommend tipping away the first 50 ml after an extended period of non-use (= stale water in the system).







## 8 | DISPLAY AND USER INTERFACE

- A Replace water / water shortage
- B Water filtration
- C Replace filter
- D Key lock (locks “Baby”, “Tea”, and “Hot”)
- E Boiling water
- F Room temperature
- G ideal for green tea
- H for milk for babies and drinks for children
- I Water quantity selection
- J Ultraviolet lamp



### • STATUS DESCRIPTION


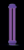


SYMBOL	STATUS	DESCRIPTION	ACTION
 Filtration	Lights up permanently	Produces water / automatic rinsing	Normal operation
 Filtration	flashes	Not enough water in the clean water tank / No hot water available	Wait a moment until the symbol lights up permanently
 Wasser	flashes	No water flow to the appliance	Flexible: Drain the process water and the residual water tank (see fig. p. 24) and fill the tank with fresh water Mini: Check water supply
 Filter	flashes	The service life of the filters is less than 5%	Water production and water intake of the appliance is not restricted; provide for new filters in stock








Continuation

## 8 | DISPLAY AND USER INTERFACE

### • STATUS DESCRIPTION (Continuation)

SYMBOL	STATUS	BESCHREIBUNG	AKTION
 Filter	Lights up permanently (signal sounds three times)	The service life of the filters is 0%	Replace the filter
 UV	Lights up	Ultraviolet lamp is active	Upon initial operation or when the appliance is connected to the power supply  (The UV lamp operates for one hour, after one hour the UV lamp operates regularly every 53 minutes for 7 minutes.)
 1000ml 500ml 200ml	Selected quantity lights up	Change the quantity by pressing the button once respectively	See chapter "Operation", p. 31
	Lights up	If hot water function is pressed without prior unlocking	See chapter "Childproof lock", p. 30

## 9 | LIST OF FUNCTIONS OF KEY COMBINATIONS

FUNKTION	KEYS	SYMBOL	DESCRIPTION
Reset filter service life	1. UNLOCK 2. ROOM+BABY	  ROOM  BABY	Reset the service life of the filter
Draining by pressing one button	ROOM+TEA	 ROOM  TEA	Drain the clean water tank

## 10 | CHILDPROOF LOCK

### • LIGHT INDICATOR STATUS

- If the childproof lock is unlocked, the indicator is off. In standby mode, it lights up dimmed at 50 % brightness.

### • NOTES

- If you want to withdraw warm/hot (BABY, TEA, HOT) water, the lock must be released. The lock is released by briefly pressing the symbol once for approx. 3 seconds. (The childproof lock is not activated for ROOM water).
- After water has been withdrawn, the childproof lock is automatically reactivated after approx. 60 seconds. If you want to activate the childproof lock yourself, press the symbol again for approx. 3 seconds after having taken the water. That way, you activate the childproof lock yourself (i.e., press and hold the childproof lock button for approx. 3 seconds to cancel or set the childproof lock function).
- If BABY, TEA, or HOT is pressed without first unlocking, the childproof lock button flashes once to prompt unlocking.
- If the childproof lock is pressed and held and you hear a beep twice, the childproof lock is completely deactivated.

## 11 | TECHNICAL SPECIFICATIONS

SPEZIFIKATION	UNIT	MINI TOUCH	FLEXIBLE TOUCH
Electrical parameters	Voltage / Frequency	220 V - 240 V / 50Hz	220 V - 240 V / 50Hz
	Wattage	2250 W	2250 W
Heating system	Wattage	2180 W	2180 W
Consumption	Power consumption (standby mode)	0,0 - 0,1 kW-h/24 h	0,0 - 0,1 kW-h/24 h
Output	Filtration volume	ca. 10-15 l / h	ca. 10-15 l / h
Filtration	Installed filters	Composite, After-filter, RO Membrane, UV-Lamp	Composite, After-filter, RO Membrane, UV-Lamp
Volume	Clean water tank	2,5 litres	1,5 litres
	Water tank	-	5,0 litres
Dimensions	Length / width / height	300 x 183 x 388 mm	405 x 183 x 388 mm
		11,81 x 7,21 x 15,28 inch	15,95 x 7,21 x 15,28 inch
Weight	net weight	6,5 kg	7,1 kg

## 12 | OPERATION

Please place a glass or a cup on the drip tray/base. To fill larger containers (bottles, jugs, etc.), remove the drip tray/base from the appliance.

Select the desired temperature by pressing the corresponding button (**E**, **F**, **G**, or **H**) and draw the desired amount of water. If you want to switch off the water flow prematurely, press the button again.

The appliance provides three different dispensing quantity. The default setting is 200 ml. By pressing the button (**I**) once, you can switch between the different dispensing quantities (~200 ml, ~500 ml, ~1000 ml).



The machine saves the last selected dispensing quantity so that this quantity is displayed the next time the appliance is used.

### • EXAMPLE: WATER WITHDRAWAL AT ROOM TEMPERATURE

1. First select the quantity, then press the button (**F**). The Room button flashes when water is dispensed and the blue illuminated ring slowly lights up clockwise until it is completely blue; in the meantime, the dispensing lamp lights up in white at full brightness.
2. After the water has been withdrawn, the appliance returns to the normal operating mode, with the illuminated ring changing from blue to fully lighted white, the room temperature button switching from flashing to being permanently illuminated and the output lamp changing its brightness from fully lighted white to white at 50% brightness.
3. After three minutes of inactivity, the appliance returns to the standby mode.

### • STANDBY-MODE

- If the appliance is not operated for three minutes, it goes into standby mode and the operating buttons on the display go dark.

### • HOLIDAY MODE

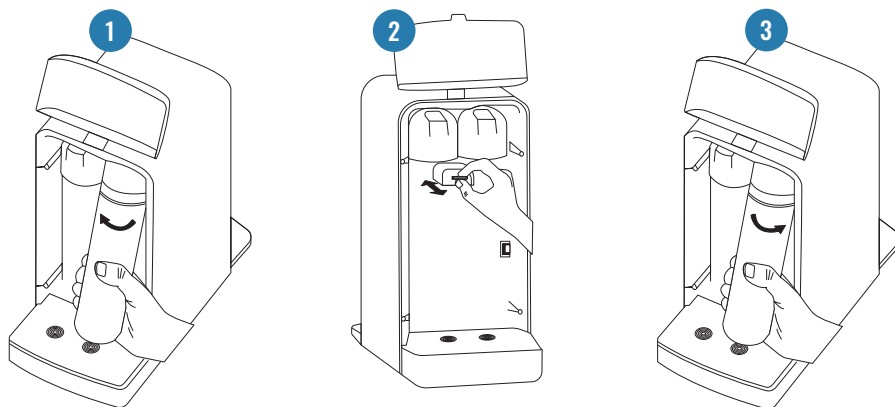
- An automatic holiday mode is integrated in the Mini and the Flexible. That means that as soon as no more water is drawn and the system is still connected to the power supply, the membrane is automatically flushed after 24 hours.
- **ATTENTION:** If you are going to be away for a longer period of time, i.e., more than 7 days, please switch off the water supply to the system and disconnect the system from the power supply before leaving. To restart the system, follow the instructions on page 20-22 (Precautions).
- **ATTENTION:** If the Flexible is not used for a period longer than 48 hours, we recommend disconnecting the appliance from the power supply, draining the water tank, and refilling the water tank with fresh tap water when it is used again.

## 13 | MAINTENANCE AND FILTER REPLACEMENT

### • INTRODUCTION

- Use only original replacement filters from aqua-global GmbH.
- Before you change the filter, close the water supply using the built-in angle valve and drain the water from the tank completely by pressing the "Room" button. Then, disconnect the mains plug. Then follow the illustrated instructions below to change the filter. If you have any problems, please contact the customer service. They will be happy to help you. Please note that only specialized personnel are allowed to disassemble or modify this product..

### • FILTER REPLACEMENT



### • RESET-FUNCTION

- **IMPORTANT:** After the filter replacement, insert the mains plug and conduct the RESET.
- Press and hold "ROOM" and "BABY" simultaneously for 6 seconds until a signal sounds three times (deactivate the childproof lock beforehand).

### • NOTES

- To ensure normal operation and water quality of the appliance, municipal drinking water should be used as the source for the water inlet. If other water sources are used, they must comply with the requirements of the drinking water criteria.
- The service life of the filter cartridge is subject to the average household water consumption and the municipal water quality.

Continuation

## 13 | MAINTENANCE AND FILTER REPLACEMENT

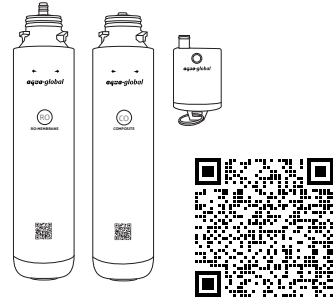
### • FILTER REPLACEMENT CYCLE

- The recommended replacement cycle is only an estimate and is subject to user behaviour:

<b>Composite</b>	usually every 6 - 12 month
<b>After-filter</b>	usually every 6 - 12 month
<b>Membrane</b>	usually every 12 - 24 month
<b>UV-Lamp</b>	usually every 60 month

### • THE RIGHT FILTERS

- You will find the right filters, the membrane, the UV lamp for the Mini Touch, and the Flexible Touch in our store.
- You can find our store at <https://aqua-global.com>



## 14 | CLEANING THE TANK OF THE FLEXIBLE TOUCH

Depending on the hardness of the tap water, clean the water tank every two weeks.

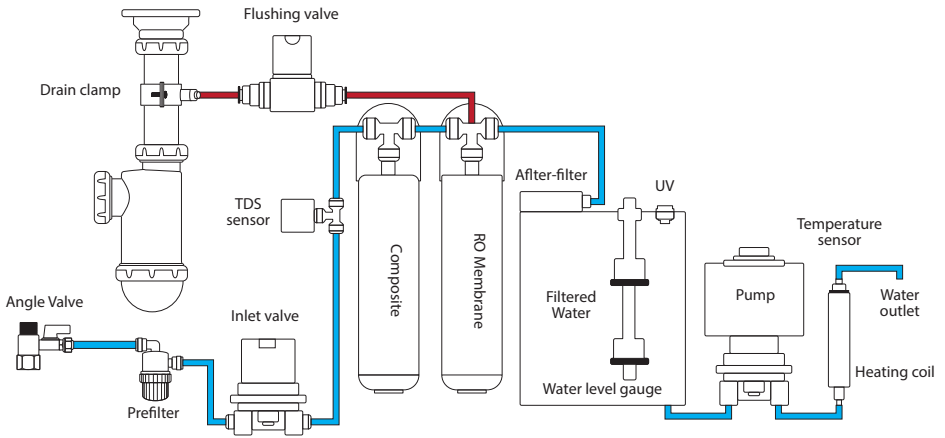
### • HOW TO PROCEED

- Disconnect the mains plug first.
- Drain the water tank and remove the inner residual water tank. There is a sieve at the bottom of the water tank, which can be removed and pushed back in using the lever function. The sieve can then be cleaned separately.
- Use the decalcifier available in our shop for cleaning. Fill the water tank and the residual water tank with the mixture of water and decalcifier according to the mixing ratio as given on the packaging and leave it to work overnight. After pouring the mixture away, rinse the tanks several times under running water and dry them carefully with a clean, lint-free cloth.
- **ATTENTION:** The decalcifier must not enter the inside of the appliance, as this may cause damage to the filter and the membrane.

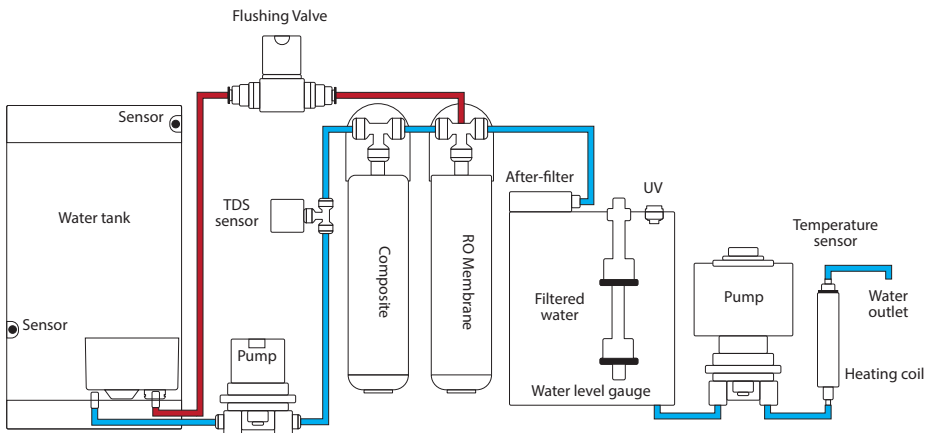


## 15 | CIRCUIT DIAGRAM

### • MINI TOUCH



### • FLEXIBLE TOUCH



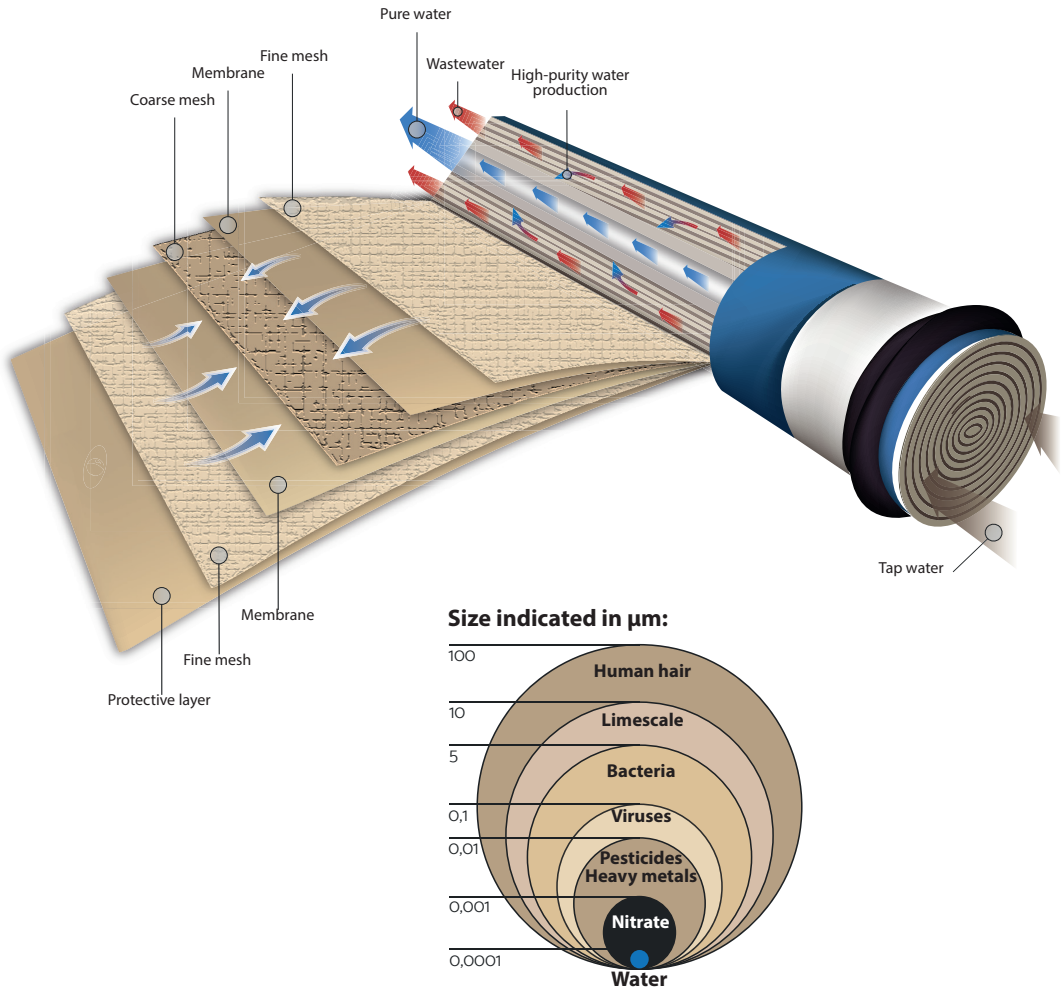
## 16 | HOW THE REVERSE OSMOSIS MEMBRANE WORKS

The water molecule is the smallest molecule of all existing substances. The pores of the membrane are just large enough to allow only water molecules to pass through.

The membrane removes up to 99% of all foreign substances from the water, including substances such as heavy metals, nitrate, and various pharmaceutical residues.

They are then flushed directly back into the wastewater.

This is what makes our filtration process special!



## 17 | WARRANTY

Our products are manufactured with the utmost care and according to the latest manufacturing methods.

That is why we grant:

### **24 months of warranty from the date of invoice.**

The warranty covers the usability of the product for the intended purpose within the warranty period and refers to proven material and manufacturing defects.

The warranty service concerns, at the discretion of the warrantor, the repair or the replacement with an identical or similar appliance or the reimbursement of the purchase price.

The warrantor shall bear the risk and costs of shipping the goods within Germany within the scope of the warranty services; the warranty holder shall bear the risk and costs outside Germany.

The warranty is conditional on the product being installed correctly, the filter interval being observed (see filter indicator on the product) and operation within the stated specifications.

The warranty excludes wear parts and consumables such as prefilters, after-filters, and filter cartridges as well as damage caused by improper installation and improper handling (e.g., tampering with the product by the purchaser or unauthorized third parties, defective decalcification) or regular wear and tear.

The warranty applies exclusively to consumers in the context of a purchase of consumer goods and is limited to the first customer who makes a purchase of the consumer goods. The warranty shall be void if the appliance is passed on to a third party (purchase, exchange, gift).

The warranty shall also expire if the machine is tampered with by the purchaser or unauthorized third parties, or if filters or filter cartridges are used that do not originate from the warrantor.

Services under warranty shall not extend the warranty periods or guarantee periods and do not initiate a new period.

Any further claims under the warranty other than those described above shall be excluded. Statutory claims for defect and product liability shall remain unaffected; the agreed terms and conditions of sale and the statutory provisions shall apply in this respect.

Warrantor:

**aqua-global GmbH**

Ludwig-Erhard-Str. 19  
33397 Rietberg  
Germany

Phone: +49 (0) 5244 - 927 41 0

E-mail: [info@aqua-global.com](mailto:info@aqua-global.com)











***aqua-global***

aqua-global GmbH · Ludwig-Erhard-Str. 19 · 33397 Rietberg  
Deutschland / Germany

info@aqua-global.com | <https://aqua-global.com>

